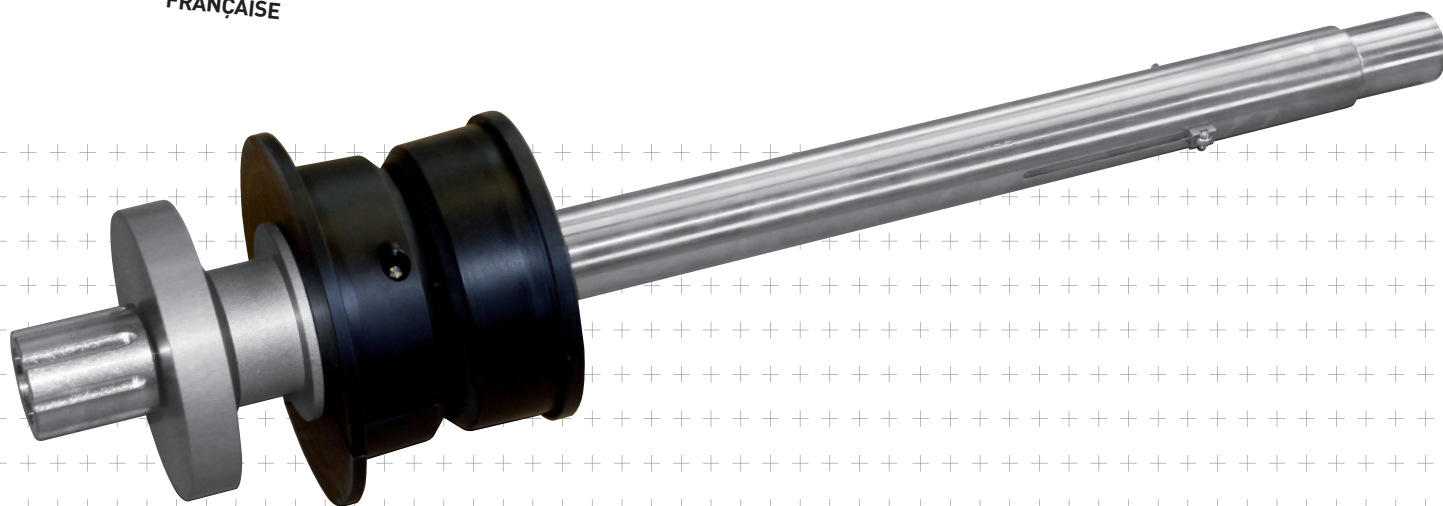


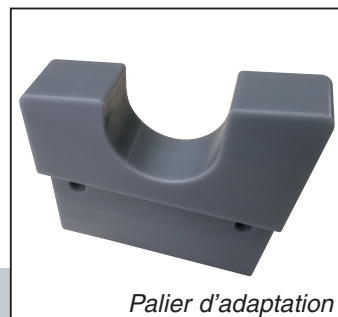
- ▶ CONFORT
- ▶ SÉCURITÉ
- ▶ ERGONOMIE



MANDRIN

ADDITIF SYSTÈME

POUR JUMBO MULTIVAC



Palier d'adaptation

Mise en place simple et rapide (10 minutes)
sur votre Jumbo multivac

Pour bobine Jumbo Ø800 ou 1000 mm avec mandrin carton 3 ou 6". Le serrage de la bobine s'effectue par pincement du mandrin carton entre une bague fixe et une bague mobile. Les deux bagues sont légèrement coniques pour faciliter leur mise en place sur la bobine.


ADDITIF
S Y S T È M E UN + ACTIF

MANDRIN

POUR JUMBO MULTIVAC

▶ AVANTAGES

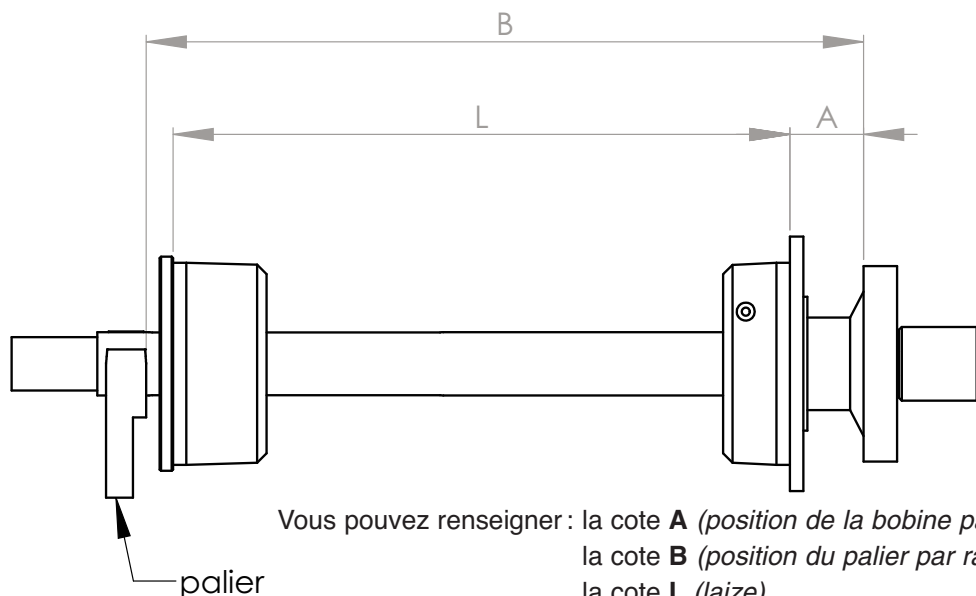
- Son poids (de 9 à 12 kilos selon la laize).
- Sa modularité 3" ou 6" en changeant les bagues.
- Introduction et serrage facile du mandrin sur la bobine (même si le mandrin carton est déformé).
- Blocage de la bobine par verouillage quart de tour et serrage par déplacement de la bague mobile.
- La bobine est serrée entre deux butées (Bague mobile et bague fixe) ce qui empêche tout déplacement de la bobine sur le mandrin évitant une mauvaise prise en pince du film.
- Aucune difficulté à enlever le mandrin lorsque la bobine est terminée.



▶ CARACTÉRISTIQUES

- Ensemble du mandrin inox.
- Disque de frein en aluminium anodisée dur
Bague 3" ou 6" en PA6 noir
- Fourni avec un palier d'adaptation + vis de fixation.

▶ CARACTÉRISTIQUES DE VOTRE MANDRIN



Cotes à renvoyer avec demande de devis

A	
B	
L	

Vous pouvez renseigner : la cote **A** (position de la bobine par rapport au frein).
la cote **B** (position du palier par rapport au frein).
la cote **L** (laize).

Vidéos disponibles sur :

www.additifsysteme.com